

PSPICE – simulazione di circuiti digitali

Davide Piccolo

Cosa è PSPICE

◆ SPICE: (Simulation Program with Integrated Circuit Emphasis)

- Programma di simulazione circuitale capace di eseguire analisi in continua (DC), in regime transitorio (TRAN) ed in funzione della frequenza (AC)
- DC: Il programma risolve il circuito e calcola le tensioni ai nodi, e le correnti per circuiti lineari e non.
- TRAN: calcola le tensioni di nodo come forma d'onda in funzione del tempo
- AC: permette di calcolare le tensioni ai nodi di un circuito lineare come numeri complessi funzione della frequenza del generatore sinusoidale applicato.

◆ PSPICE: è lo spice più popolare tra quelli in commercio per personal computer

Programmi utilizzati da PSPICE

- ◆ **Schematics:** consente di effettuare il disegno del circuito
- ◆ **Pspice A/D:** è il programma che effettua la simulazione del circuito a partire da una serie di stimoli che il circuito riceve come input
- ◆ **Probe:** consente la visualizzazione dei risultati in forma di grafico

Durante il corso ci occuperemo della simulazione di circuiti digitali, ossia circuiti che trattano dati espressi attraverso due soli stati possibili (1/0).

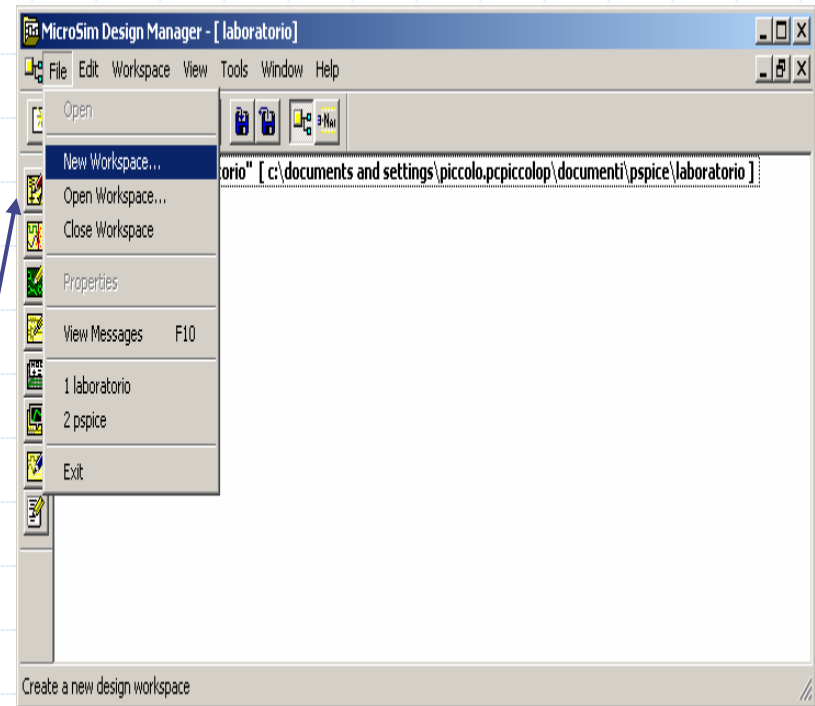
Simulare un circuito vuol dire:

1. Disegnare il circuito
2. Definire gli stimoli
3. Definire il tempo della simulazione
4. Aggiustare i parametri
5. Far partire la simulazione
6. Analizzare i risultati

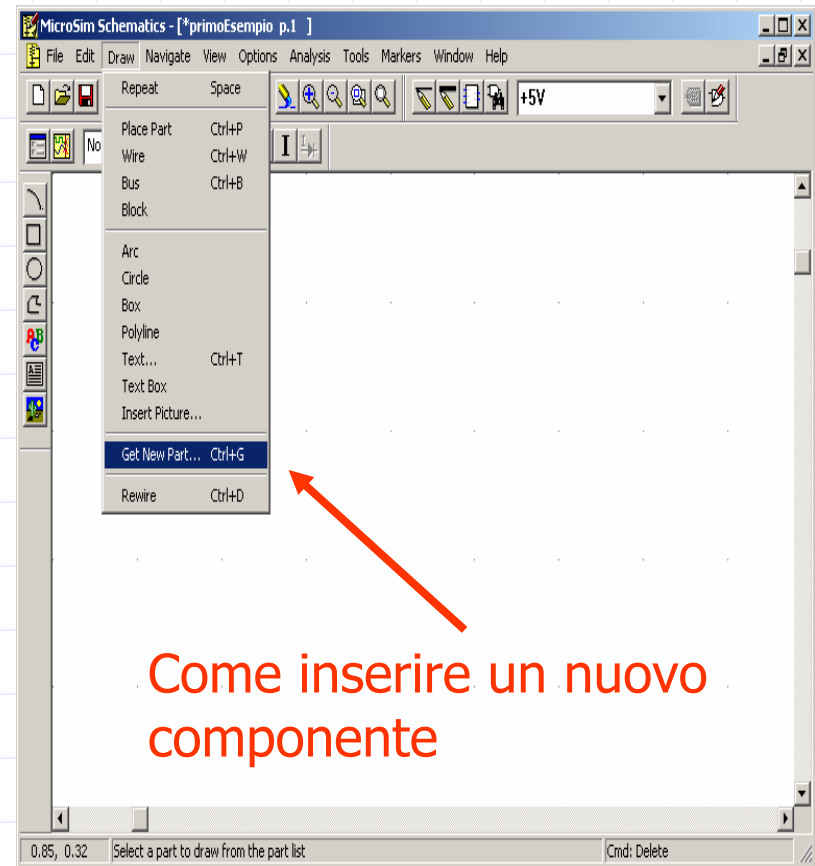
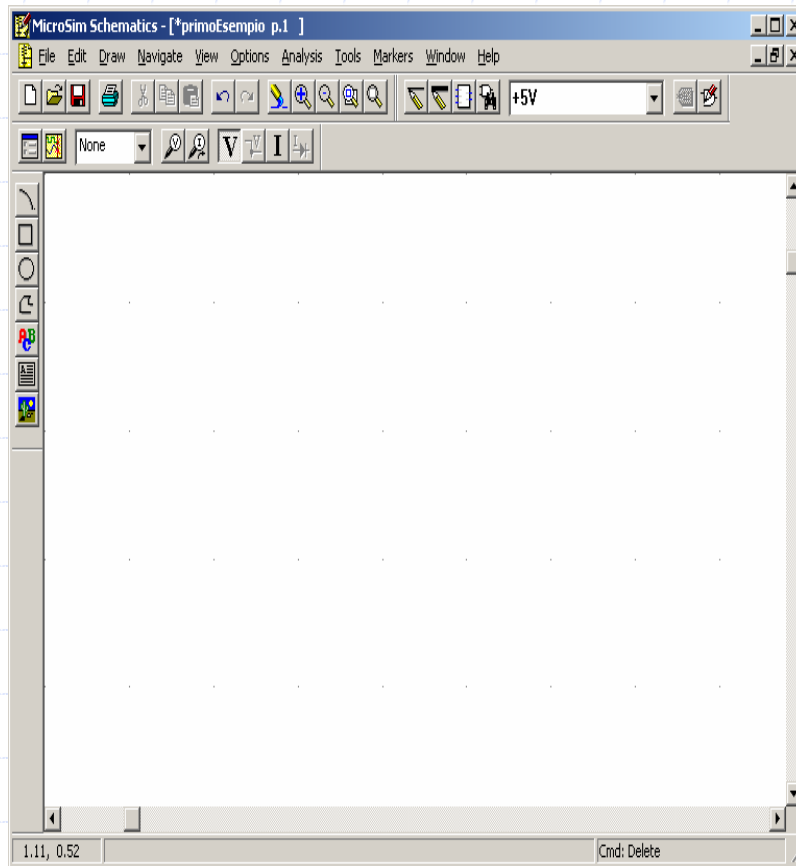
Design Manager

◆ Aprire il Design manager per definire un progetto

- Definire un workspace all'interno di una directory
- Aprire uno schematico all'interno del workspace
 - ◆ Tools -> schematics
 - ◆ Click sull'icona in alto a sinistra
- Creazione del file .sch

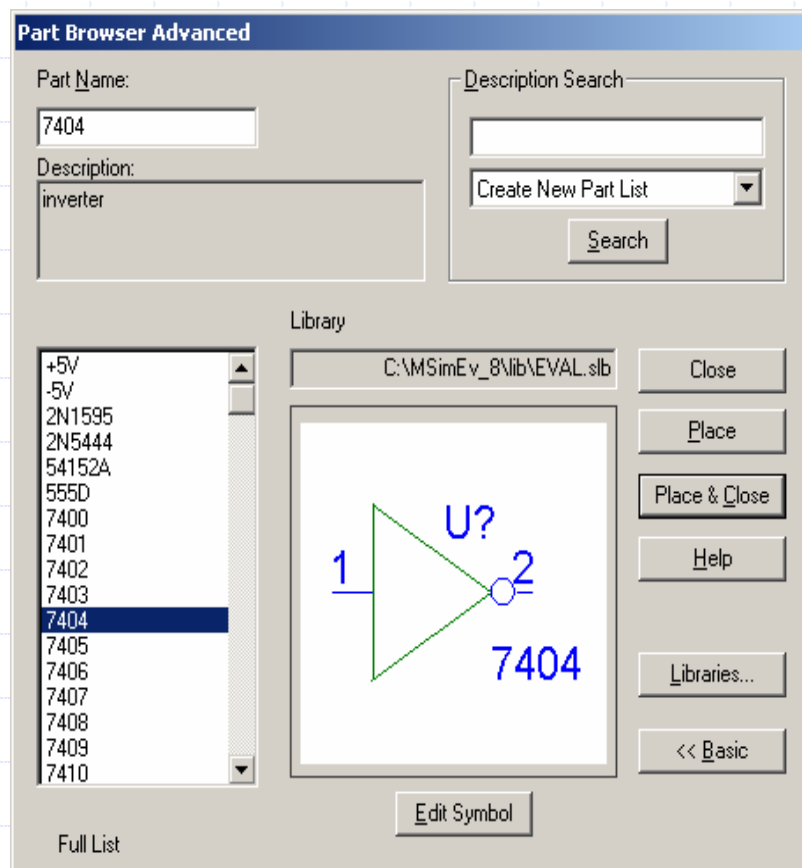


Schematic



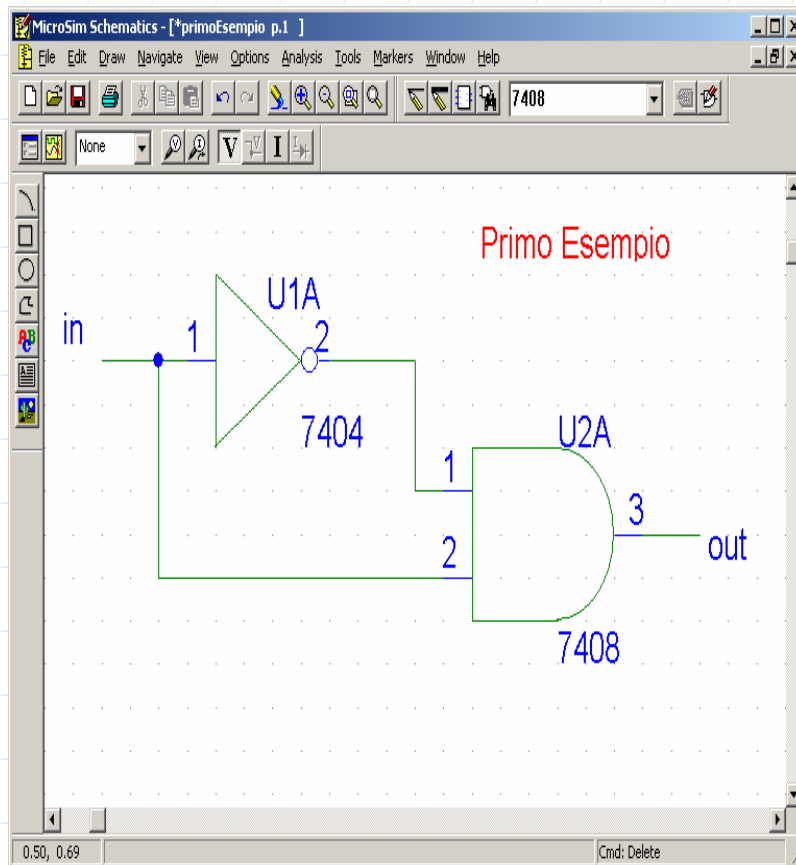
Come inserire un nuovo componente

Inserire i componenti



- ◆ **Part Name:** è la sigla del componente (es. 7404 per un inverter)
- ◆ **Library:** path della libreria che contiene il componente
- ◆ **Description search:** permette la ricerca di componenti

Un primo esempio di schematico



◆ **Connessione dei componenti tramite fili:**

- ctr+w
- Draw->Wire

◆ **Nominare i collegamenti:**

- Doppio click sul filo

◆ **Testo sullo schematico:**

- Ctr+t
- Draw->text

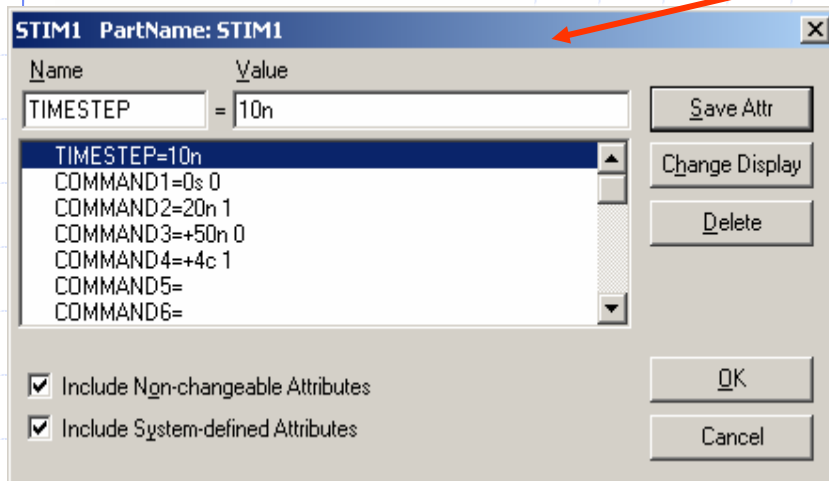
◆ **Cancellare un componente:**

- Click sul componente + cenc

Sorgenti di stimoli al circuito



- ◆ **HI**: fissa un livello logico alto
- ◆ **LO**: fissa un livello logico basso
- ◆ **DSTM1**: fissano una serie di livelli in funzione del tempo. Doppio click sul componente permette di definire gli stimoli



- ◆ **Timestep**: definizione durata di un ciclo
- ◆ **Command**: definisce lo stato dello stimolo ad un dato tempo
 - Tempo definito in modo assoluto (es 0s 0 – 20n 1)
 - Tempo definito in modo relativo (+50n 0)
 - Tempo definito in cicli (+4c 1)

Come simulare il circuito

markers

Primo Esempio

Analysis Setup

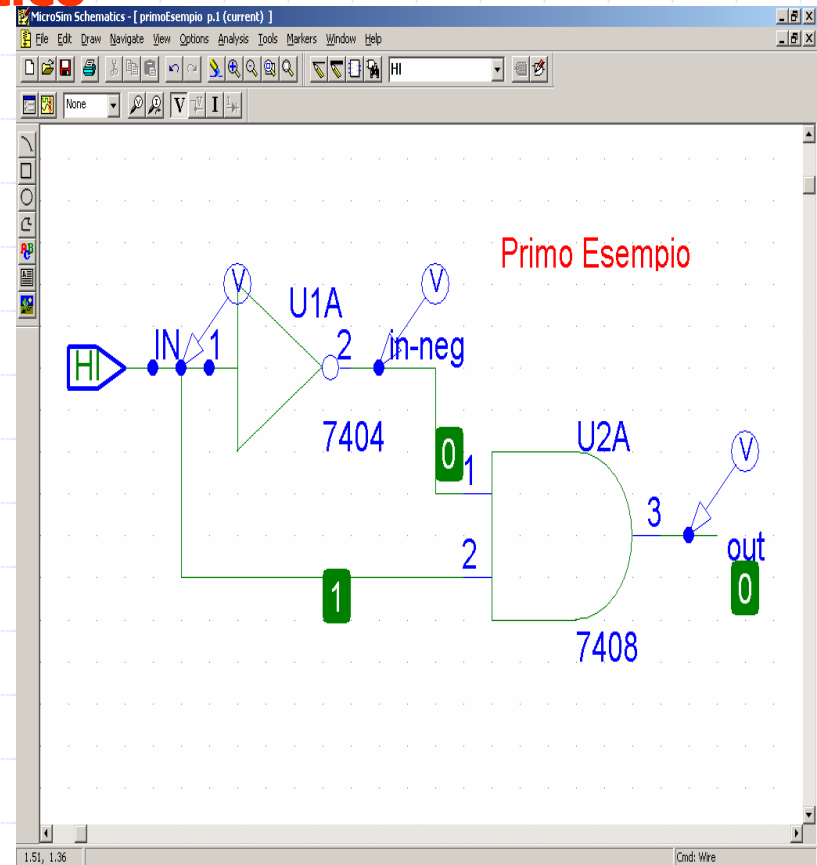
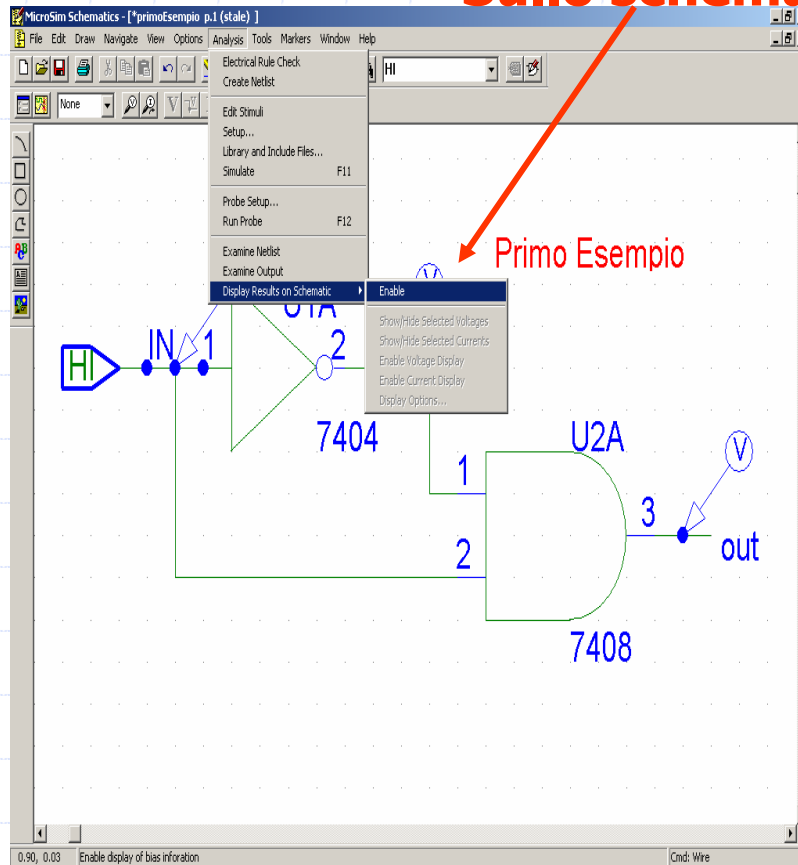
| Enabled | Enabled |
|-------------------------------------|---------------------------|
| <input type="checkbox"/> | AC Sweep... |
| <input type="checkbox"/> | Load Bias Point... |
| <input type="checkbox"/> | Save Bias Point... |
| <input type="checkbox"/> | DC Sweep... |
| <input type="checkbox"/> | Monte Carlo/Worst Case... |
| <input type="checkbox"/> | Bias Point Detail |
| <input type="checkbox"/> | Digital Setup... |
| <input type="checkbox"/> | Options... |
| <input type="checkbox"/> | Parametric... |
| <input type="checkbox"/> | Sensitivity... |
| <input type="checkbox"/> | Temperature... |
| <input type="checkbox"/> | Transfer Function... |
| <input checked="" type="checkbox"/> | Transient... |

Per simulare il circuito:

- selezione regime transitorio nel setup
- simulazione:
 - f11
 - Analysis -> simulation
- applicare i markers

Come visualizzare i risultati (sullo schematico)

**Abilita visualizzazione
Sullo schematico**



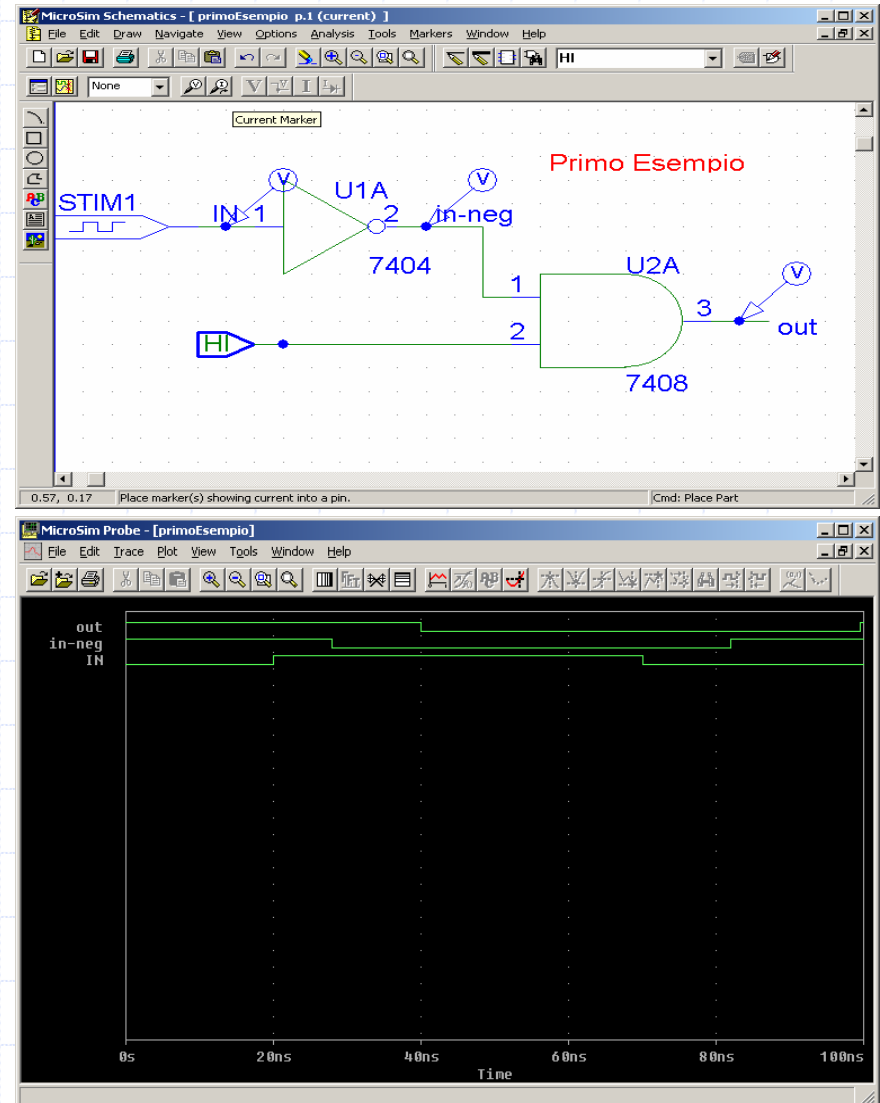
Come visualizzare i risultati (col probe)

◆ Utilizzo dei markers:

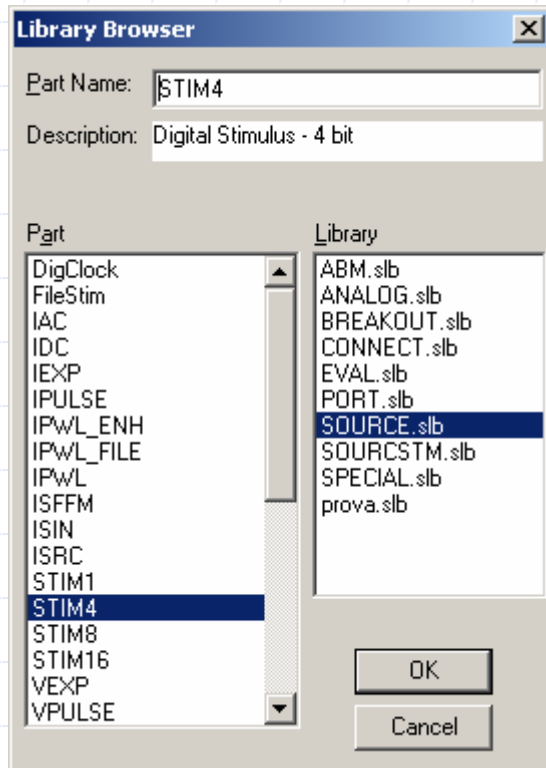
- Solo i punti del circuito definiti dai markers verranno visualizzati nel probe

◆ Avvio del probe:

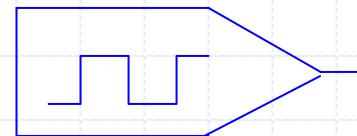
- Analysis -> run probe
- f12



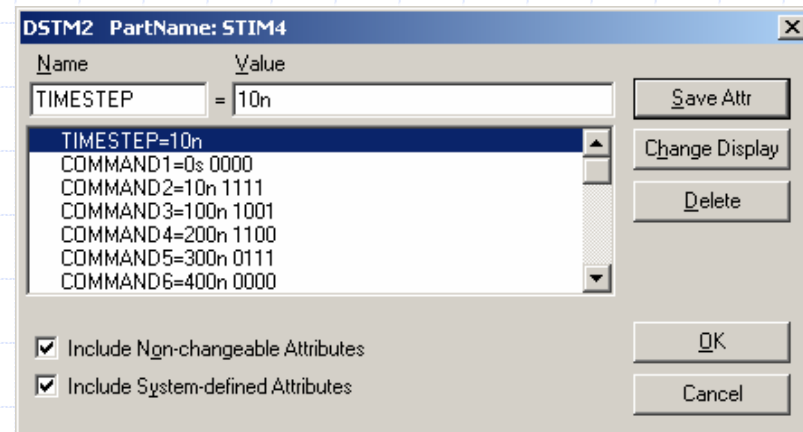
Ulteriori stimoli per il circuito



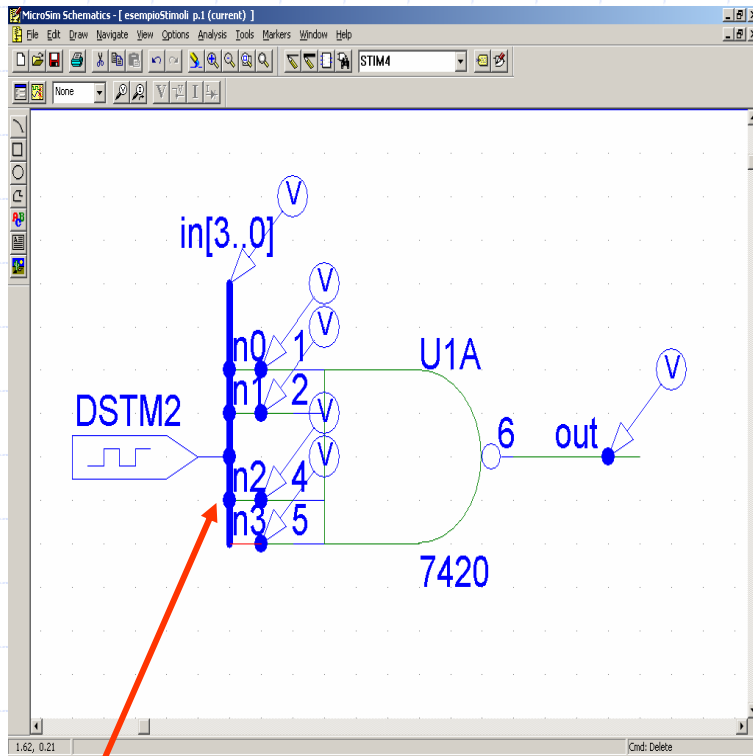
STIM4



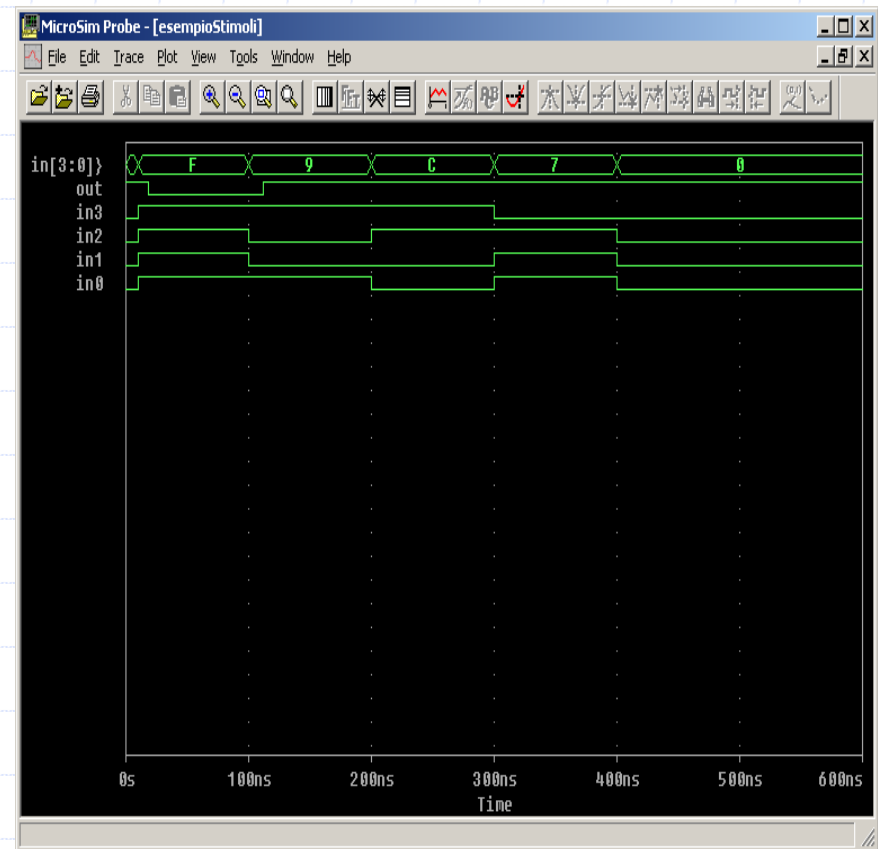
Pilota 4 bit
contemporaneamente



Esempio con stimolo a 4 bit



Utilizza un Bus



Proprietà dell'algebra di Boole

◆ $A*(B+C) = AB + AC$
(proprietà distributiva del prodotto rispetto alla somma)

◆ $A+(B*C) = (A+B) *(A+C)$
(proprietà distributiva della somma rispetto al prodotto)

◆ $A+A*B = A$
 $A*(A+B) = A$
(Primo teorema dell'assorbimento)

◆ $A+\bar{A}*B = A + B$
 $A*(\bar{A}+B) = A*B$
(secondo teorema dell'assorbimento)

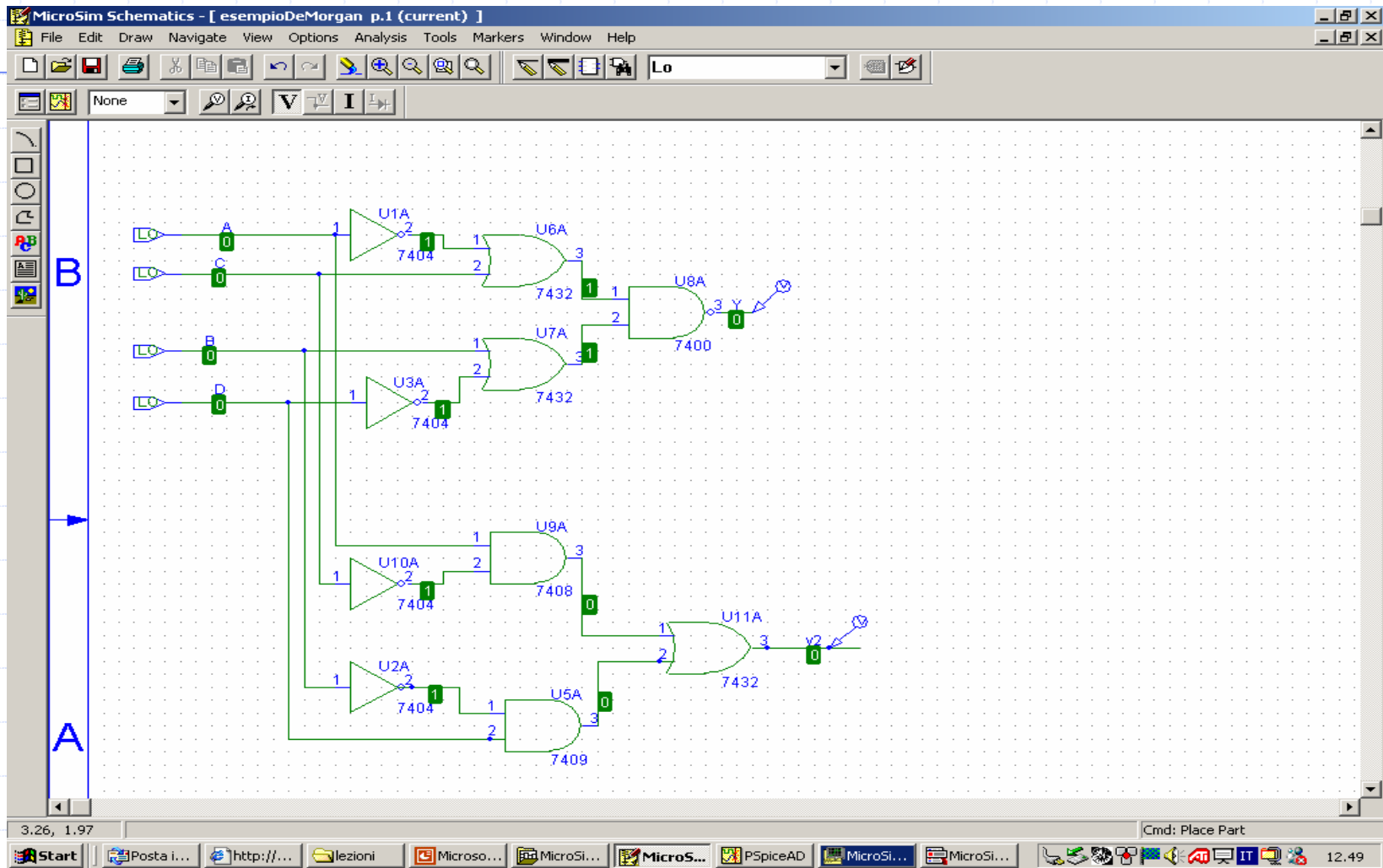
◆ $\overline{A+B} = \bar{A}*\bar{B}$
(Primo teorema di De Morgan)

◆ $\overline{A*B} = \bar{A}+\bar{B}$
(secondo teorema di De Morgan)

Es. $Y = \overline{(\bar{A}+C)*(B+\bar{D})}$

↓
 $Y = A*\bar{C} + \bar{B}*D$

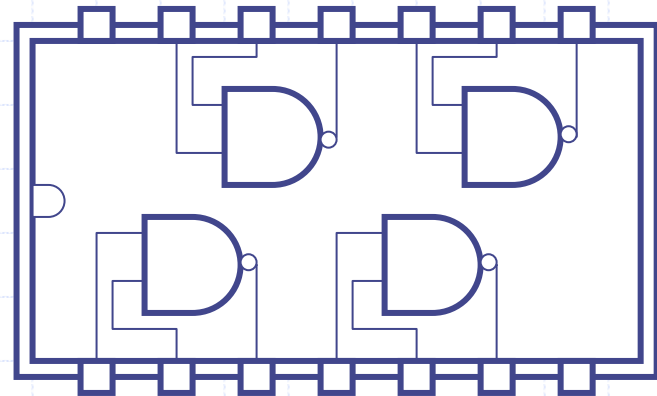
Simulazione esempio precedente



Circuiti integrati

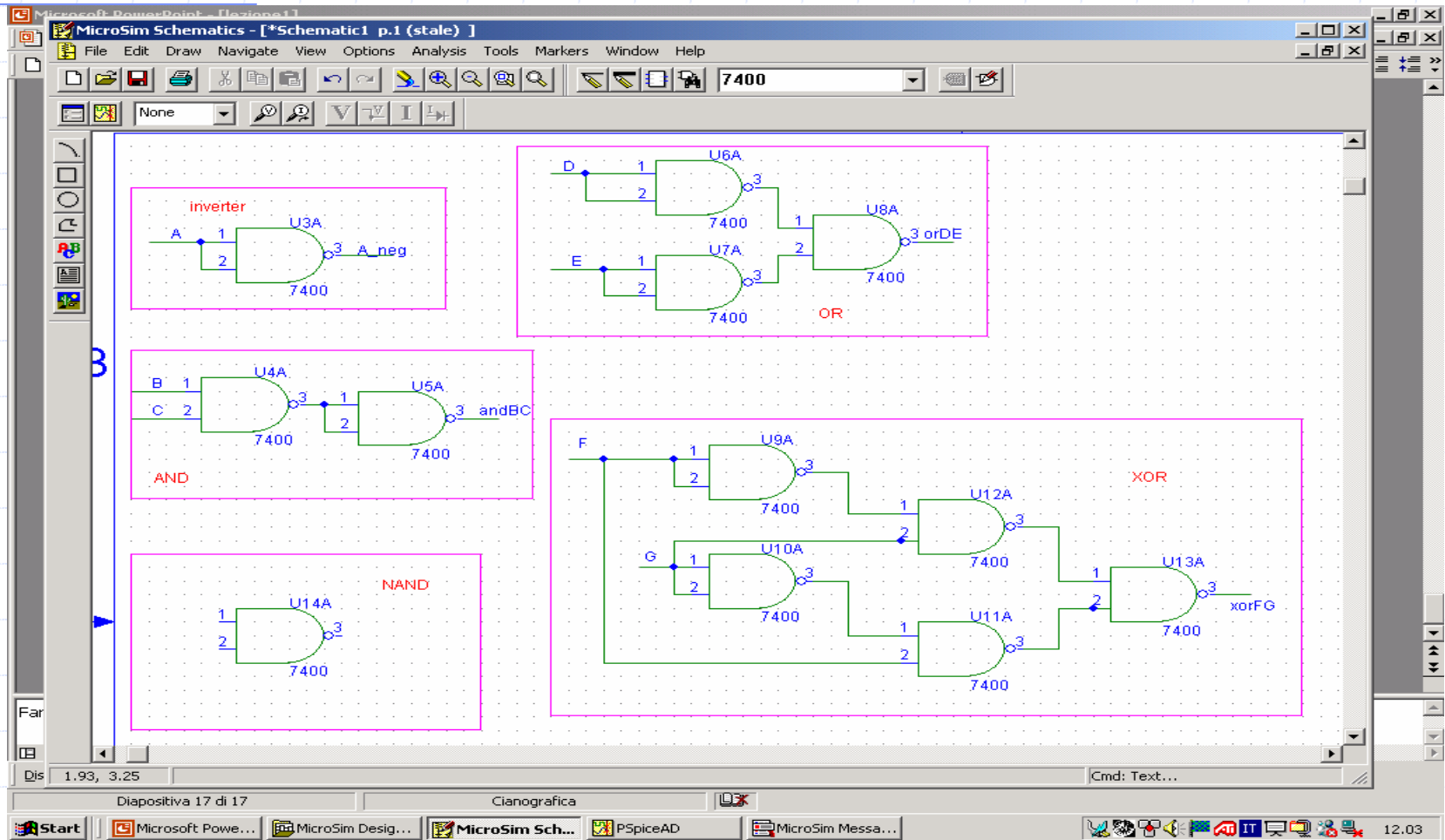
- ◆ Le porte logiche che abbiamo visto sono implementate fisicamente tramite circuiti integrati all'interno di contenitori
- ◆ Uno stesso contenitore conserva al suo interno più porte dello stesso tipo
- ◆ Può risultare utile quindi per motivi di spazio disponibile nelle schede elettroniche che si realizzano, realizzare le diverse funzioni logiche avendo a disposizione un solo tipo di porta logica

es.

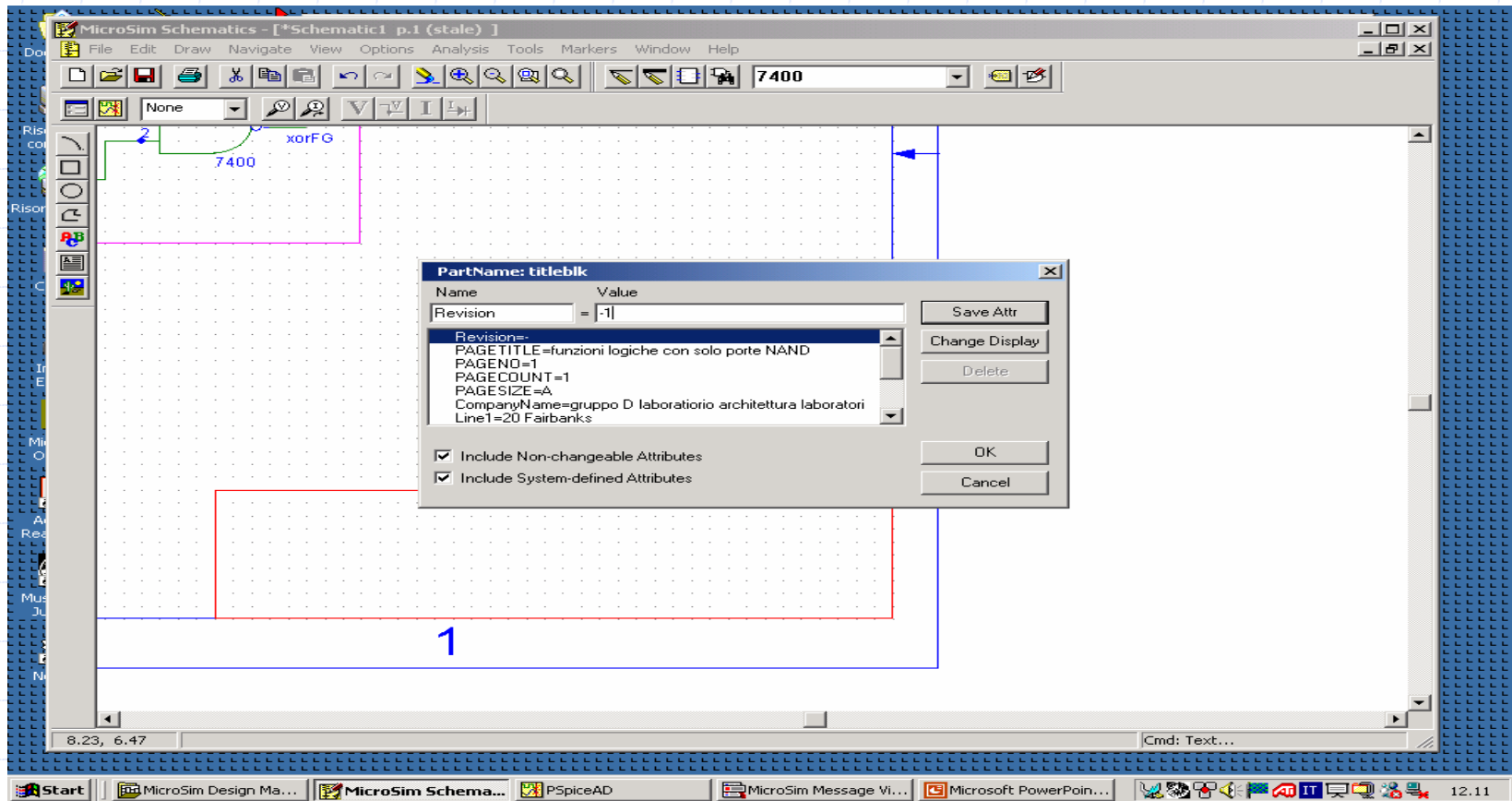


Contenitore di sole porte NAND

Realizzazione di funzioni logiche con sole porte NAND



Personalizzazione del lavoro



Un'occhiata allo spazio di lavoro

